

使用する前に必ずお読みください

折りたたみ式ベッドは便利で機能的ですが、誤った使用や不注意などで重大な事故（死亡または重症など）を起す可能性があります。安全に快適にご使用いただくため必ず次のことをお守りください。

⚠ 警告

必ず本、取扱い説明書の内容をよくお読みいただいてからご使用ください
ボトム面には絶対に立たないでください、大変危険です
このベッドはお子様のご使用はできません
折りたたみ時は本体が開かない様に必ずストッパーを掛けてください、ストッパーは時々機能しているか点検をしてください、ストッパーの故障や掛け忘れは、急にフレームが開き大変危険です

⚠ 注意

ベッドとして「寝る」目的以外の使用は絶対にしないでください
使用する場所は必ず平でかつ水平にご使用ください
本ベッドは標準的な体重の方を対象に設計されています、特に体重の重い方がご使用になると、本体の変形等を招く恐れがありますのでこの場合は折りたたみ式以外のベッドをご使用ください
ヘッド枠（マクラ押え部分）に腰掛けたり、足を掛けたりすると破損する場合がありますので絶対にしないで下さい
移動する時以外は必ずキャスターのブレーキをロックさせてください
時々異常がないか点検し、もし異常を発見した場合は、ただちに使用を中止してください
キズや跡のつきやすい床の場合、足やキャスターで床を痛める場合があります、その場合は敷物を敷いて本ベッドをご使用ください

コンパクトベッドF32取扱い説明書

初めて使用する方は必ずお読みください
この取扱い説明書は使用時にいつでも取り出せる様にし、大切に保管してください

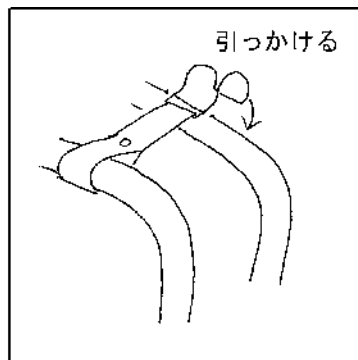
F32の特徴

- クラスでは贅沢な独立型専用マットレス
- 耐ヘタリ、耐水、通気性、軽量等高性能なマット材
- 通気性抜群のメッシュ床とキシミを押えるKANAME補強のボトム
- 4輪ウレタン巻き双輪キャスターで移動が静かで楽
- 安全性が高く丈夫な独自のセンターラインフレーム構造
- 安定性が高く床の凸凹に強い逆U字型脚

この度はコンパクトF32をお買い上げ頂きありがとうございます。F32 を快適に永くお使い頂けるよう以下のことをお読みの上ご使用ください。

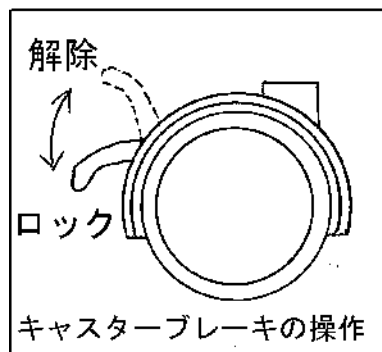
ストッパー（ワイヤーフック式）

F32 は操作が簡単明瞭なワイヤーフック式ストッパーを採用しております、折りたたみ時は必ず確実に作動させてください。ベッドを開くと、このストッパーは垂れ下がります、気になる場合はマットレスの下に押し込んで使用することもできます。F32 のストッパーはホックで取外し可能です、場所を移動したり追加（別売）する事もできます



ブレーキ（キャスターの2輪に設定）

移動する場合を除いて必ずブレーキをロックしてください、ブレーキは図のようにキャスターのレバーで作動させます。またブレーキを作動させたまま移動すると床に跡が付く場合があります、移動時は必ずブレーキを解除しておこなってください



補修パーツ

ストッパー、キャスター、マットサポート（マットレスを支えているバンド）などが必要な際はお買い上げ頂いたお店にご相談ください、有料で販売しております

マットレス

マットレスに付いているヒモはフレームに回して結べばマットレスが大きく横にズレるのを防止することができます

F32の専用マットレスが汚れた場合は、硬く絞ったタオルで表面を拭くか布用のクリーナーをお使いください、また日陰で完全に乾かしてからご使用ください。カバーは洗濯しますと製品の縮みが生じます

廃棄時の注意

当製品は下記の様な材質で製造されています、廃棄する際はそれぞれリサイクルできる様に分別して適性な方法にて処理してください

箇所	使用材名
ベッド本体	構造体：スチール（鉄） 部品：キャスター樹脂部分:ナイロン&ウレタン バンド部分：PP(ポリプロピレン)
マットレス	表布：綿 中身：ポリエステル
部品名	異種材の分解方法
キャスター	差込み式ですので軸方向に引き抜いてください キャスター自体は分解できません
バンド類	基本的にフックで固定されていますので簡単に外すことができます

F32の仕様

場所	内容
寸法	使用時：長さ203×巾85×床高33×高さ47 折畳時：間口25×巾85×高さ125 (cm)
キャスター	4輪 50mmウレタン巻き双輪型（取付 11×22） 2輪にブレーキ付
マットレス	表布：綿 中材：ポリエステル不織綿（一部再生材使用）

商品は改良のため予告なく仕様変更をする場合がございます